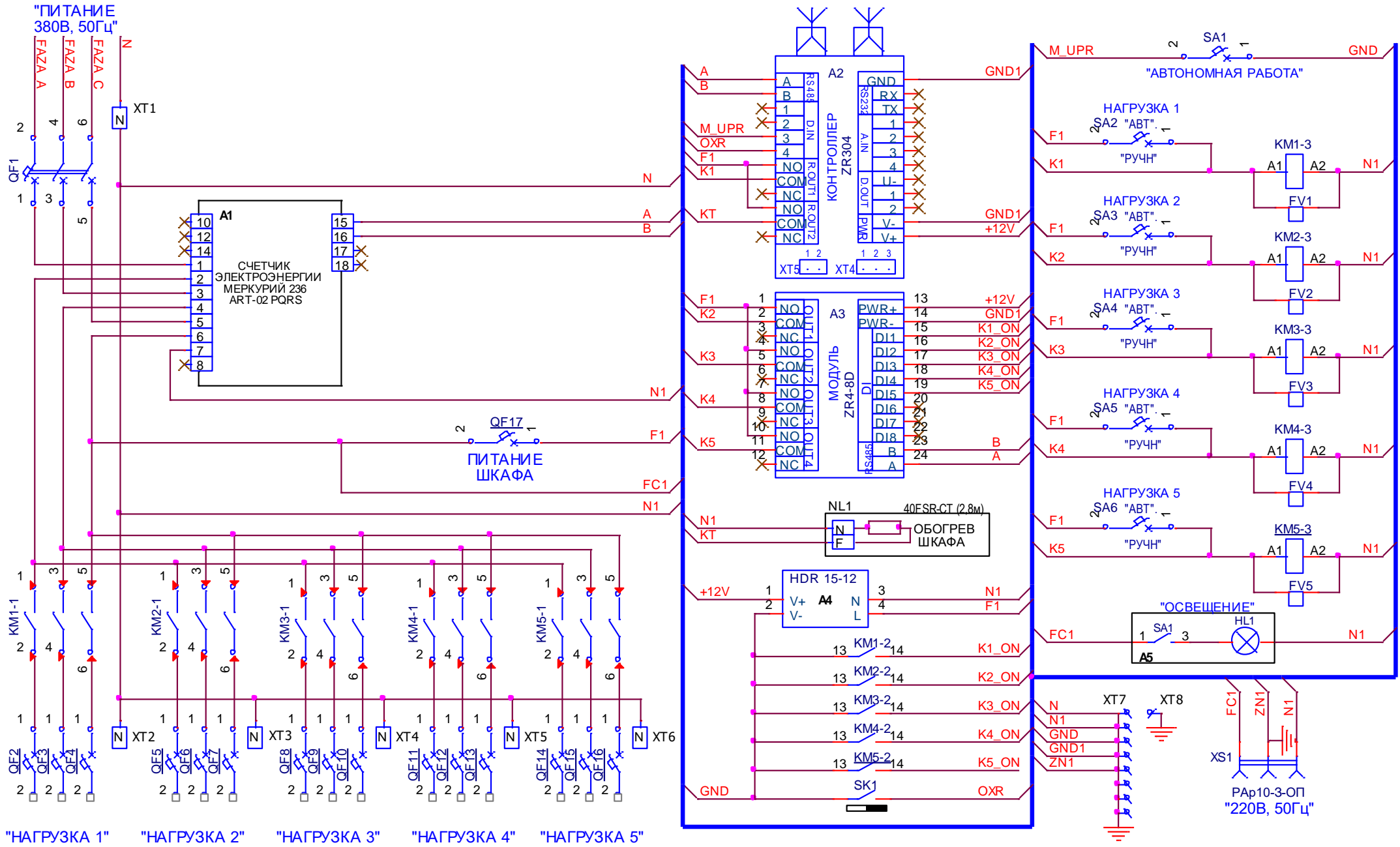


Перв. примен.	Поз. обозн.	Наименование	Кол.	Примечание							
	A1	Электросчетчик Меркурий 236 ART-02 PQRS	1								
	A2	Контроллер ZR304-R	1	+ Антенна							
	A3	Модуль ввода-вывода ZR4-8D (PA)	1								
	A4	Источник питания HDR 15-12	1								
	A5	Светильник св/д PLED T5iPL 450FR 6W 6500K (450x22x36)	1								
Справ. №	KM1 .. KM5	Пускатель электромагнитный ПМ12-025150 220В	5								
	FV1 .. FV5	Ограничитель перенапряжений ОПН-123	5								
	NL1	Греющий кабель GWS 40-2	1	SRL-40-2							
	SK1	Извещатель охранный ИО102 -2 в комплекте	1								
	XS1	Розетка РАр10-3-ОП с/з на DIN-рейку	1								
	QF1	Выключатель автоматический ВА47-100 3P 125А х-ка С	1								
	QF2 .. QF13	Выключатель автоматический ВА47-29 1P 16 х-ка С	12								
	QF14	Выключатель автоматический ВА47-29 1P 3А х-ка С	1								
	SA1 .. SA6	Выключатель нагрузки ВН-32 1P 25А	6								
	Подп.	XT1	Зажим клеммный ЗНИ-16 синий	1							
XT2 .. XT5		Зажим клеммный ЗНИ-16 синий	4								
XT6		Шина нулевая на DIN-изоляторе ШНИ-6x9-10-Д-С ИЕК	1								
XT7		Болт М6x30	1								
Инв. № 0		Ящик ЩМП-4 IP-54	1								
Взам. №											
Подп.											
Инв. № п	Из	Лст	№ докум.	Подп.	Дат.	ВГЛА. 468314. *** ПЭЗ ШКАФ УПРАВЛЕНИЯ ОСВЕЩЕНИЕМ СПЕКТР-5/25А/1Пх12-МТ-380 Перечень элементов					
	Разраб.	Пузанков							Лит.	Лист	Листов
	Пров.	Шоя								1	1
	Т.Конт.								ООО		
	Н.Конт.								Радиоавтоматика		
Утв.											



"НАГРУЗКА 1" "НАГРУЗКА 2" "НАГРУЗКА 3" "НАГРУЗКА 4" "НАГРУЗКА 5"