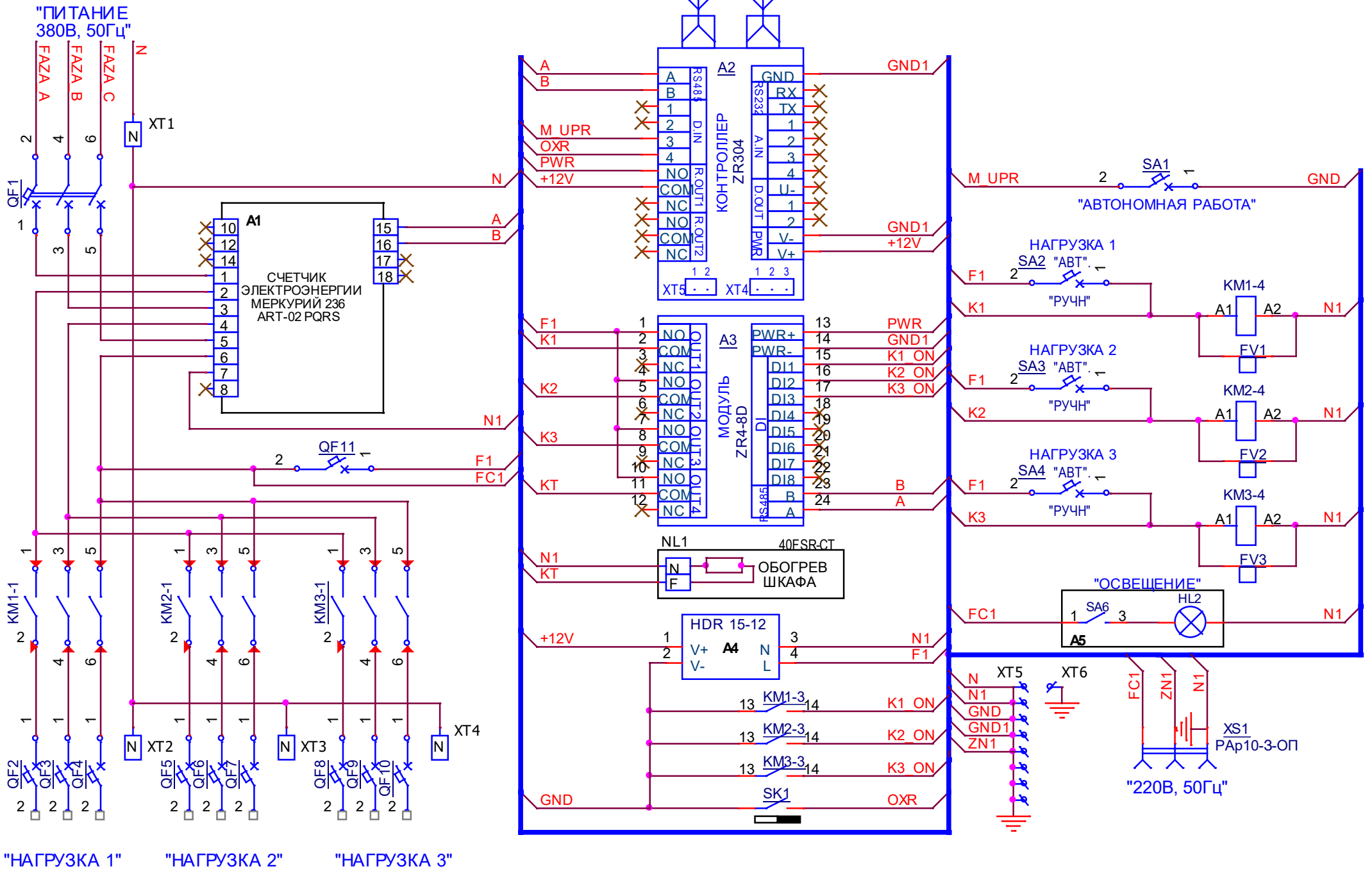


Перв. примен.	Поз. обозн.	Наименование	Кол.	Примечание							
	A1	Электросчетчик Меркурий 236 ART-02 PQRS	1								
	A2	Контроллер ZR304-R	1	+ антенна							
	A3	Модуль ввода-вывода ZR4-8D (PA)	1								
	A4	Источник питания HDR 15-12	1								
	A5	Светильник светодиодный PLED T5iPL 450FR 6W 6500K	1								
Справ. №	KM1 .. KM3	Пускатель электромагнитный ПМ12-025150 УХЛ4 В	3								
	FV1 .. FV3	Ограничитель перенапряжений ОПН-123	3								
	NL1	Греющий кабель GWS 40-2	1	SRL-40-2							
	SK1	Извещатель охранный ИО102 -2 в комплекте	1								
	QF1	Выключатель автоматический ВА47-29 3P 63А х-ка С	1								
	QF2 .. QF10	Выключатель автоматический ВА47-29 1P 20А х-ка С	9								
	QF11	Выключатель автоматический ВА47-29 1P 3А х-ка С	1								
		SA1 SA4	Выключатель нагрузки ВН-32 1P 25А	4							
	XS1	Розетка РАр10-3-ОП	1								
Подп.											
	XT1 .. XT4	Зажим клеммный ЗНИ-16 синий	4								
	XT5	Шина нулевая на DIN-изоляторе ШНИ-6х9-10-Д-С ИЕК	1								
	XT6	Болт М6х30	1								
Инв.№0											
		ЩМП-3 IP-54	1								
Взам.№											
Подп.											
Инв.№ п	Из	Лст	№ докум.	Подп.	Дат.	ВГЛА. 468314. 564 ПЭЗ ШКАФ УПРАВЛЕНИЯ ОСВЕЩЕНИЕМ СПЕКТР 3/25А/1Пх9-МТ-380 Перечень элементов			Лит.	Лист	Листов
	Разраб.	Пузанков								1	1
	Пров.	Шоя									
	Т.Конт.										
	Н.Конт.										
Утв.						ООО Радиоавтоматика					



"HAГРУЗКА 1"

"HAГРУЗКА 2"

"HAГРУЗКА 3"