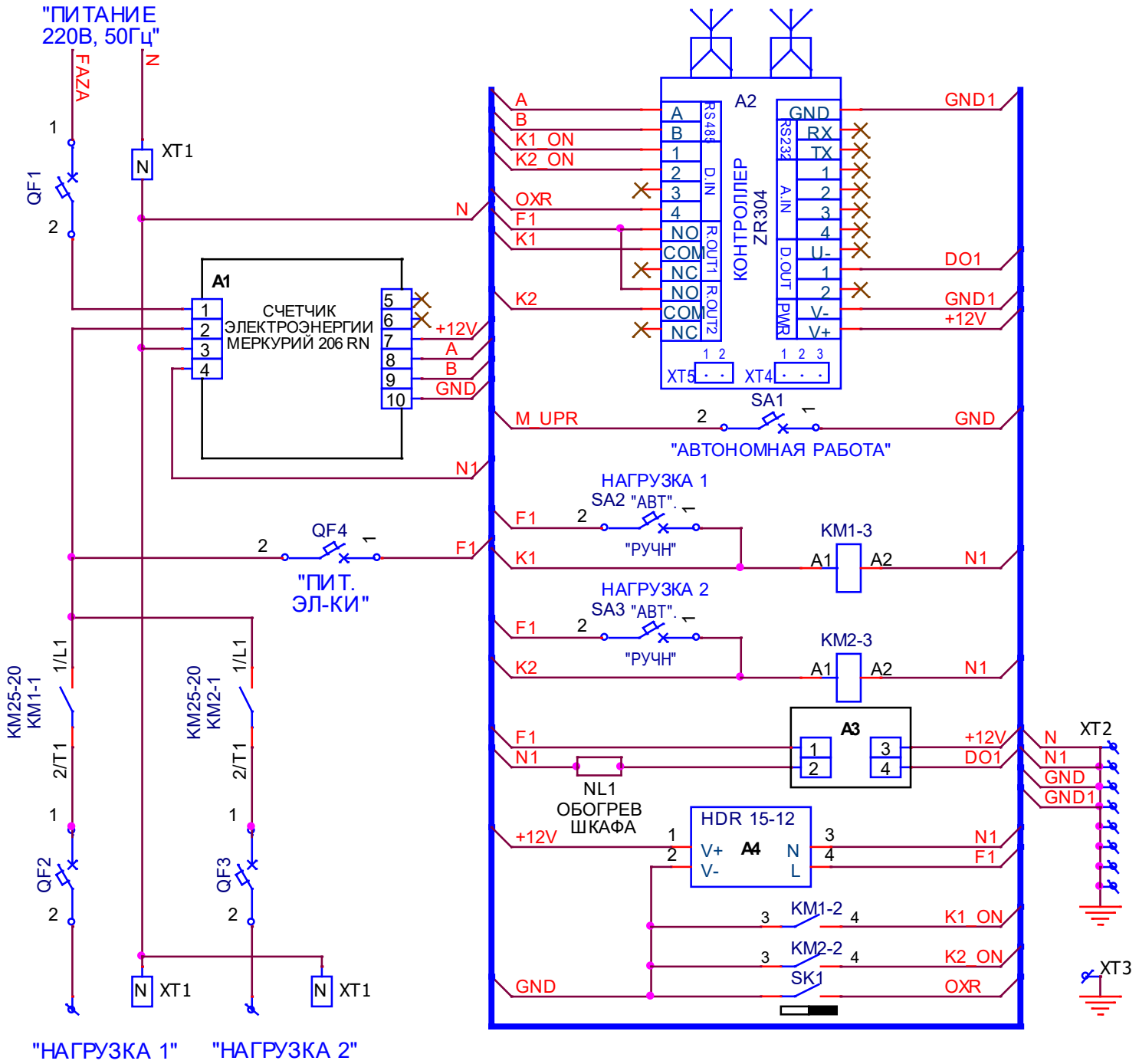




"ПИТАНИЕ  
220В, 50Гц"



"НАГРУЗКА 1" "НАГРУЗКА 2"